

UK **CAUTION!** Installation and maintenance procedures must be carried out only after switching off the electricity supply. If present, fit the gasket properly inside the diffuser, to ensure the IP protection. Fumagalli Srl accepts no responsibility whatsoever for damages caused by incorrect installation, misuse or when used by combining it with non-original spare parts. If in doubt, consult a qualified electrician. Keep the instructions.

I **ATTENZIONE!** L'installazione e la manutenzione dell'apparecchio devono essere eseguite solo dopo aver disinserito l'energia elettrica. Laddove presente, assicurarsi del corretto posizionamento della guarnizione all'interno dell'apparecchio al fine di garantire il grado di protezione IP. Fumagalli Srl non accetta responsabilità per danni causati da incorretta installazione, incorretto uso o dall'utilizzo di parti di ricambio che non appartengono al prodotto originale. Per qualsiasi dubbio, consultare un elettricista qualificato. Conservare le istruzioni.



F **ATTENTION!** Les opérations de montage et d'entretien ne doivent être effectués que lorsque le courant électrique est coupé. Si présent, assurer le positionnement correct de le joint dans l'appareil, afin de garantir le degré de protection IP. Fumagalli Srl n'accepte pas aucun responsabilité pour toutes les dommages causés par une mauvaise installation, par un utilisation incorrecte ou par l'utilisation des pièces de rechange qui ne sont pas originales. En cas de doutes, faites appel à un électricien qualifié. Conserver les instructions.

E **PRECAUCIÓN!** Lleve a cabo la instalación y mantenimiento tras cortar la tensión de la instalación eléctrica. Si se incluye, juste correctamente el aro de goma con el producto para asegurar la protección IP indicada en el producto. En cualquier caso Fumagalli Srl no aceptará responsabilidad alguna por instalación incorrecta, mal uso o por su uso con accesorios no originales del fabricante. En caso de duda consulte con un electricista cualificado. Guarde estas instrucciones.



A **تحذير!** إجراءات التركيب والصيانة يجب تنفيذها إلا بعد إيقاف تشغيل التيار الكهربائي. إذا كان موجوداً، قم بتركيب الحشوة كما ينبغي بصورة صحيحة داخل الغطاء المخصص لنشر الضوء بشكل متساوي، لضمان الحماية من تدفق الماء. الشركة المصنعة فوماجالي لا تقبل أي مسؤولية عن الأضرار الناجمة عن التركيب غير الصحيح، سوء الاستخدام، أو عند استخدام قطع غيار غير أصلية عند الجمع. إذا ابتاعك أي شك، قم باستشارة كهربائي مختص، قم بتتبع التعليمات.

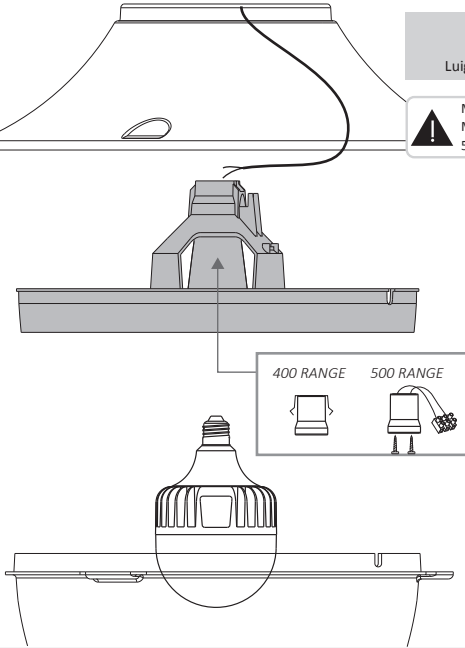
E27 HIGH POWER LED

MODEL:
Vivi 400
Luigi 400 DR

MODEL:
Vivi 500
Luigi 500-DR

MAX 50 W
MAX 250 V
50/60 Hz

MAX 60 W
MAX 250 V
50/60 Hz



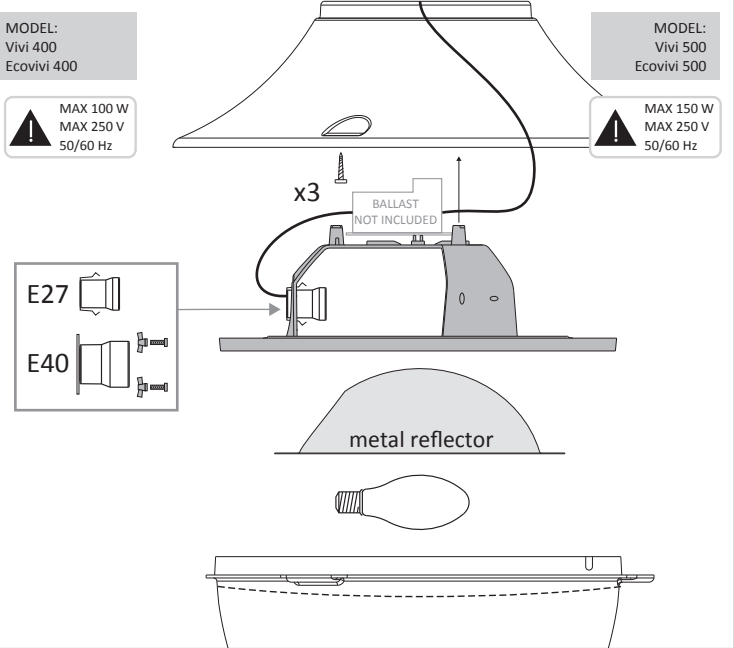
E27 / E40 horizontal bulb

MODEL:
Vivi 400
Ecovivi 400

MODEL:
Vivi 500
Ecovivi 500

MAX 100 W
MAX 250 V
50/60 Hz

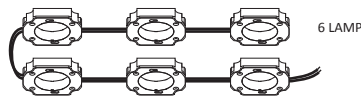
MAX 150 W
MAX 250 V
50/60 Hz



GX53 LED

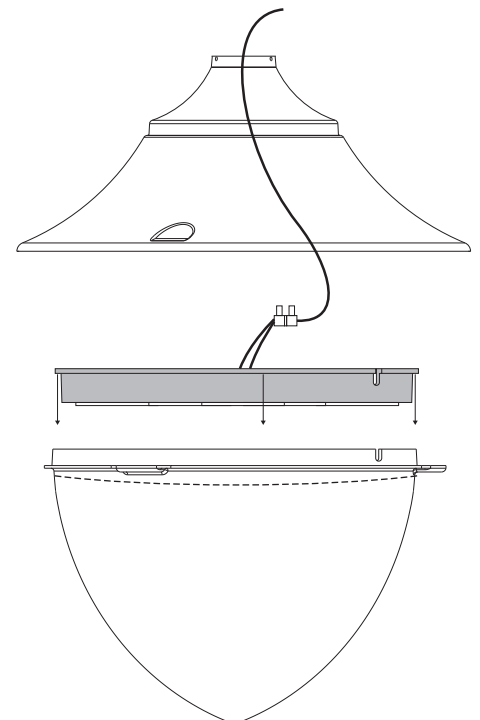
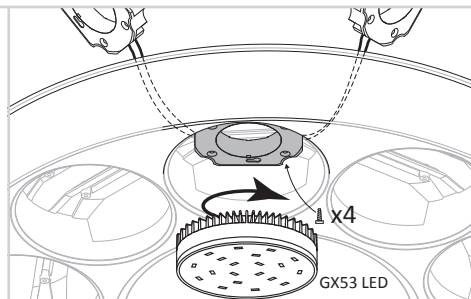
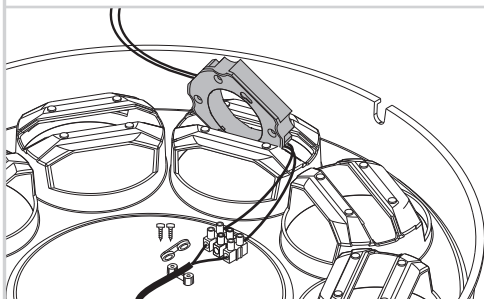
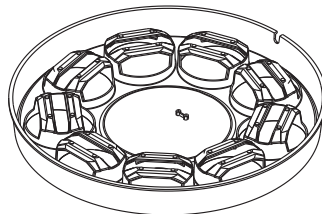
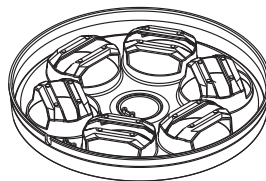
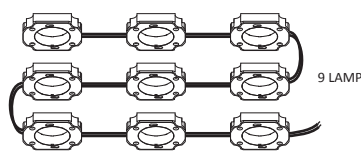
MODEL:
Vivi 400 - Ecovivi 400
Luigi 400

MAX 6x10 W
MAX 250 V
50/60 Hz



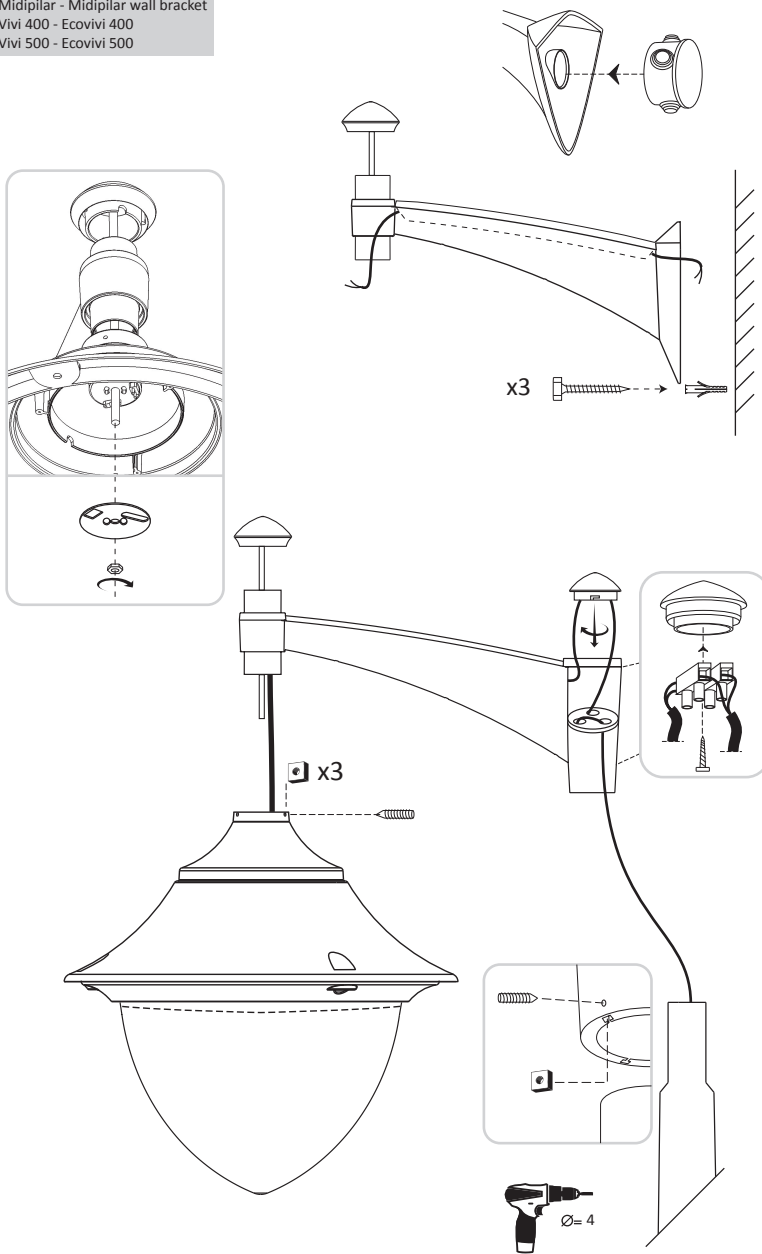
MODEL:
Vivi 500 - Ecovivi 500
Luigi 500

MAX 9x10W
MAX 250 V
50/60 Hz



PILAR bracket

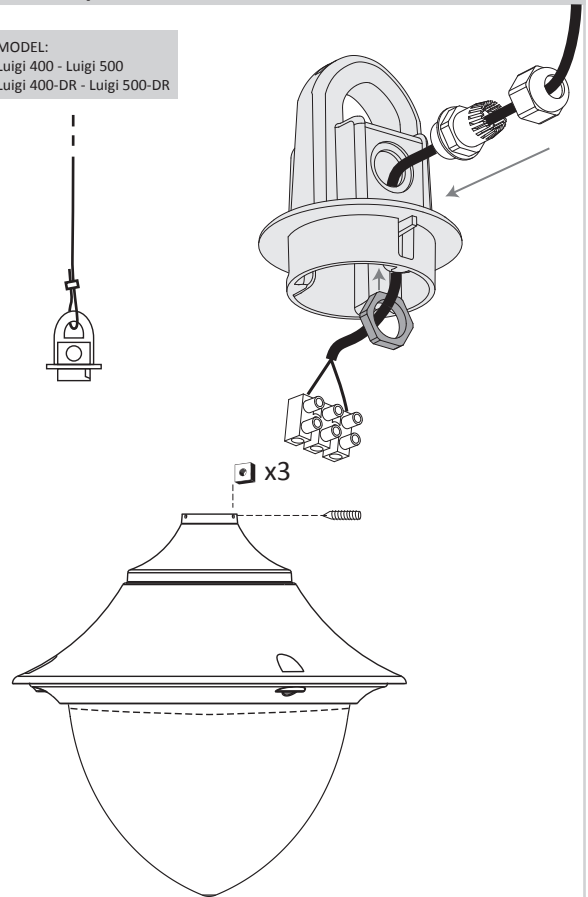
MODEL:
 Pilar - Pilar wall bracket
 Midipilar - Midipilar wall bracket
 Vivi 400 - Ecovivi 400
 Vivi 500 - Ecovivi 500



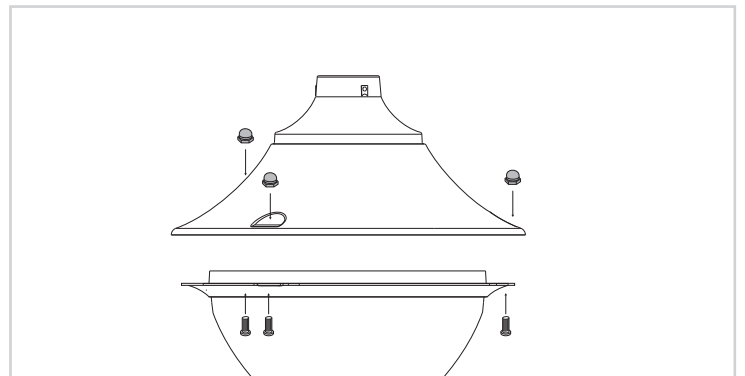
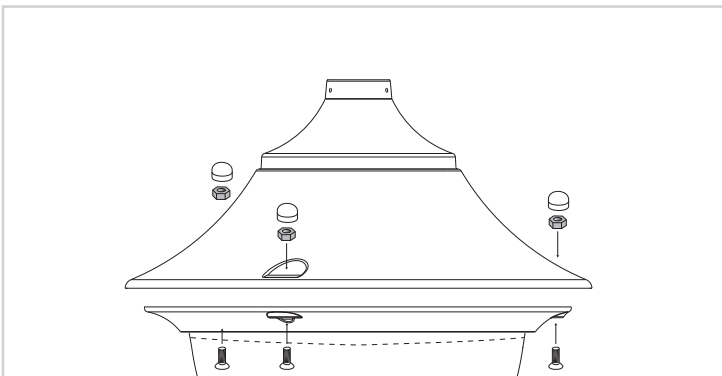
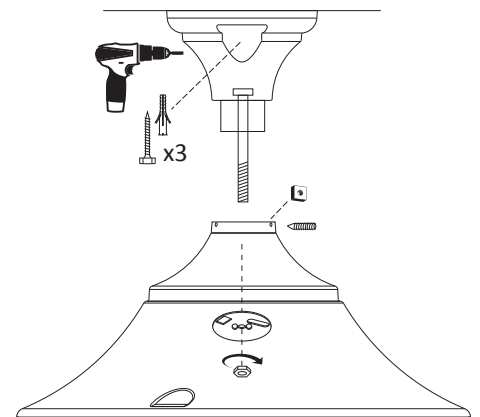
Set the bracket
 on the support
 to mark the
 points to drill

LUIGI 400 / LUIGI 500

MODEL:
 Luigi 400 - Luigi 500
 Luigi 400-DR - Luigi 500-DR



NEW LOT



[WARRANTY] Fumagalli products are CE marked. Declaration CE of conformity available at www.fumagalli.it/company. The warranty of Fumagalli product is of 1 year. In case of evident manufacturing faults, Fumagalli Srl according to his unquestionable judgement, will proceed to the fixation or the replacement. This warranty does not cover any cost neither regarding the transport, nor the uninstallation, nor the re-installation, nor the dismantlement of the material.

[GARANZIA] I prodotti Fumagalli sono marchiati CE. La Dichiarazione CE di conformità è disponibile su www.fumagalli.it/company. I prodotti Fumagalli godono di una garanzia di legge di 1 anno. Nel caso di evidenti difetti di fabbricazione Fumagalli Srl, a suo insindacabile giudizio, procederà alla sua riparazione o sostituzione. In nessun caso l'acquirente potrà reclamare rimborsi o spese sostenute per l'installazione, la disinstallazione, il trasporto o lo smaltimento del materiale.